

## Salon

## R32 Inverter



WiFi Kontrol



ON-OFF  
Fonksyonu



Oda Kart  
Kontrolü



Kaçak  
Kontrolü



Dikey Oto  
Swing



Uyku Modu



Kablolu  
Kumanda



Beni Tanı



Yeni R32  
Akışkan



İÇ ÜNİTE		ACS-IU48ST-IN	
DİŞ ÜNİTE		ACS-OU48ST-IN	
Soğutma (Nominal)	Kapasite	W	12.300 (3.650-13.500)
	Güç Girişi	W	4.100
	EER	W/W	3.00
Isıtma (Nominal)	Kapasite	W	14.000 (4.000-18.000)
	Güç Girişi	W	3.900
	COP	W/W	3.59
<b>İç Ünite</b>			
Enerji Beslemesi	Ph-V-Hz		220-240V, 1Ph, 50Hz
Hava Debisi (Y/O/D)	m³/s		1.850/1.500/1.300
Ses Basınç Seviyesi (Y/O/D)	dB(A)		50/48/45
Net Boyutlar (GxYxD) - Gövde	mm		580x1.870x380
Paketli Boyutlar (GxYxD) - Gövde	mm		690x2.000x480
Net/Paketli Ağırlık - Gövde	kg		51,0/62,0
<b>Dış Ünite</b>			
Enerji Beslemesi	Ph-V-Hz		380-415V, 3Ph, 50Hz
Hava Debisi	m³/s		6.300
Ses Basınç Seviyesi	dB(A)		62,0
Net Boyutlar (GxYxD)	mm		950x1.050x340
Paketli Boyutlar (GxYxD)	mm		1.110x1.200x460
Net/Paketli Ağırlık	kg		85,0/95,0
Kompresör Tipi	--		Rotary
Soğutucu Akışkan	--		R32
Fabrika Şarjı	kg		2.50
Sıvı Hattı	mm (inch)		9,52 (3/8)
Gaz Hattı	mm (inch)		19,05 (3/4)
Maksimum Boru Uzunluğu	m		50
Maksimum Kot Farkı	m		30
Çalışma Sıcaklık Aralığı (Soğutma/Isıtma)	°C		-15 ~ 48/-15 ~ 24

### NOTLAR:

- Yukarıdaki veriler, ürün geliştirmeleri ile haber vermeden değiştirilebilir.
- ÖLÇÜM KOŞULLARI: Soğutma: 27°C KT/19°C YT (İç Ortam) & 35°C KT/27°C YT (Dış Ortam) - Isıtma: 20°C KT (İç Ortam) & 7°C YT (Dış Ortam).

# HAFIF TİCARİ **KLİMALAR**



# Kaset



Kompak Dizayn



Dairesel Üfleme



Taze Hava Girişi

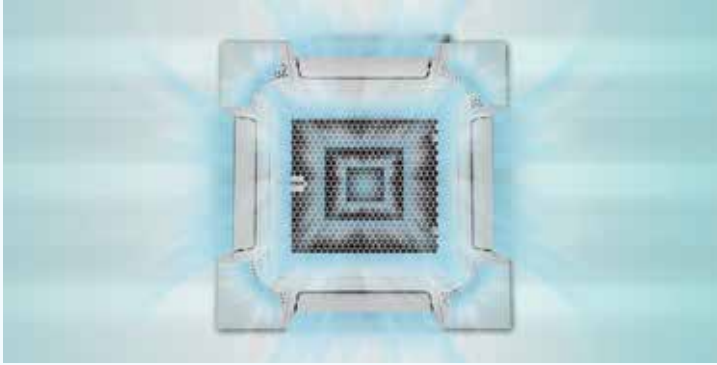
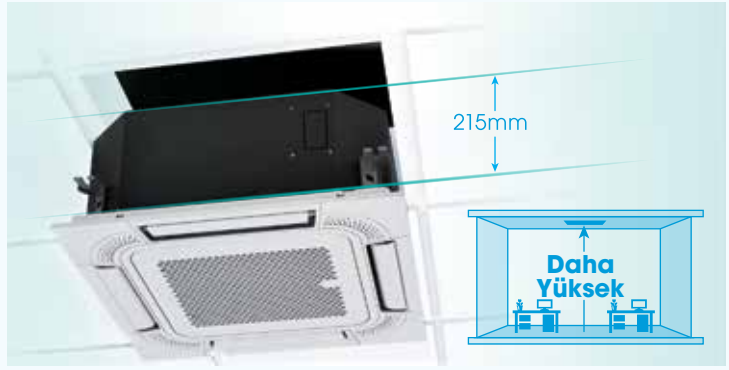


Yüksek Tavan



## Kompak Dizayn

215 mm gövde yüksekliği ve 245 mm montaj yüksekliğine sahip kompakt dizayn ile asma tavan yüksekliği düşürülür. Bu kompakt dizayn, QUATECH kaset klimaları sınıfının en incesi yapar.



## Dairesel Üfleme

360° optimum verimlilik ve konfor sağlar. Tam düz panel ve mikro gözenekli tasarım, yumuşak hava akışına izin verir ve en iyi konforu garanti eder.

## Taze Hava Girişi

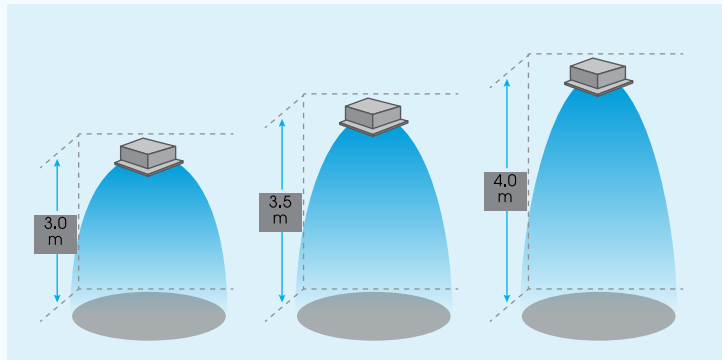
Taze hava giriş fonksiyonu, hava kalitesini yükseltmek için dış ortam havasını kullanmanızı sağlar.

Not: Taze hava oranı, tasarım koşulları gereği %20'yi geçemez.



## Yüksek Tavan

Yüksek tavanlı mahallere montaj yapılması gerektiğinde, tavan yüksekliği iç ünite parametresi olarak, kablolu kumanda aracılığı ile ayarlanabilir ve soğutulmuş hava insanların aktif olduğu seviyeye kadar indirilir.





Kanallı



İnce Dizayn



Esnek Montaj



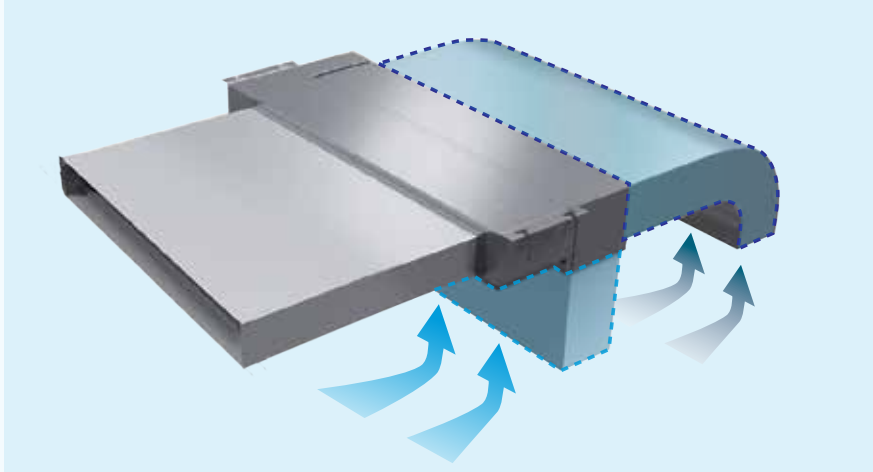
1 Pa DSB Ayarı



150 Pa OSB Kanallı

## İnce Dizayn

Sadece 190 mm yüksekliğinde ince kanallı iç ünite, özellikle dar alanlarda montajı çok basitleştirir. 50 Pa'a kadar dış statik basınç ile de, değişik uzunluklarda kanal uygulaması için de uygundur.



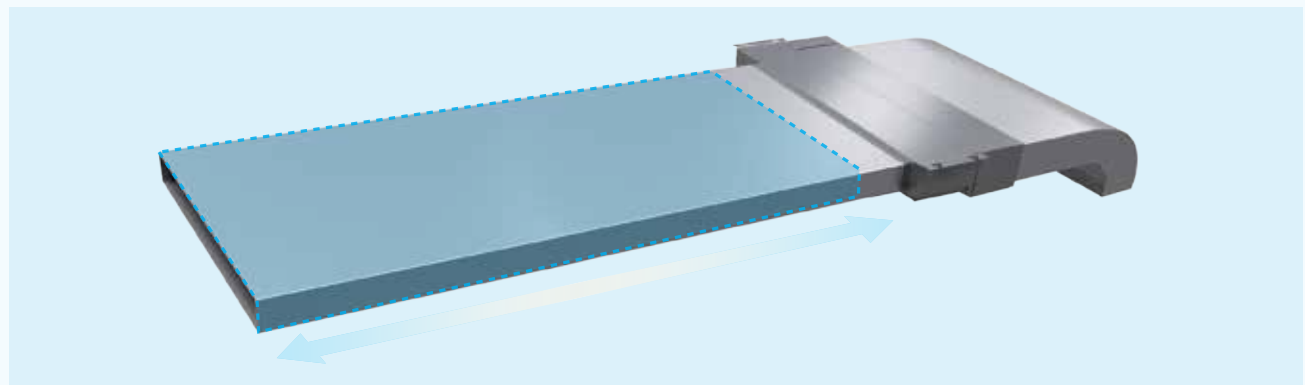
## Esnek Montaj

Emiş hattı, arkadan alta alınabilir. Bu sayede serbest emiş ve kanal bağlantılı emiş alternatifi de kullanılabilir.

Not: Arkadan emişte basınç kaybı, alttan emişe göre 5 Pa daha düşüktür ve arkadan emiş tavsiye edilir.

## 1 Pa DSB Ayarı

Kablolu kumanda ile, 1 Pa hassasiyette DSB ayarı yapılabilir, bu sayede daha kesin ve etkin üfleme sağlanır.



## 150 Pa OSB Kanallı

150 Pa Dış Statik Basınç değerine ulaşabilen kanallı iç üniteler daha geniş alanlarda uygulama yapmanıza olanak sağlar

## Yer & Tavan



Farklı Montaj  
Alternatifleri



4D Hava Akışı



Kolay WiFi



Yüksek Tavan



## Farklı Montaj Alternatifleri

Yer & Tavan iç üniteler, hem zemine, hem tavana asılı ve hem de istenirse eğimli bir biçimde de monte edilebilir. Borulama 4 yönden yapılabilir: Sol, sağ, arka ve alt.



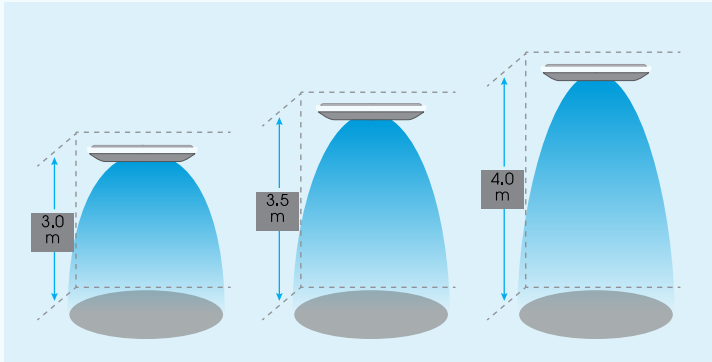
## 4D Hava Akışı

Yatay ve dikey yönlendirici kanatçıklar daha iyi bir hava akış konforu sağlar. Geniş odalarda konfor için idealdir. 90°'ye kadar yatay ve 65°'ye kadar dikey açığa sahiptir.



## Kolay WiFi

WiFi modül, kolaylıkla çok opsiyonlu olarak iç üniteye bağlanabilir. Montör, WiFi modülün pozisyonuna, sinyal gücüne göre karar verebilir.



## Yüksek Tavan

Yüksek tavanlı mahallere montaj yapılması gerektiğinde, tavan yüksekliği iç ünite parametresi olarak, kablolu kumanda aracılığı ile ayarlanabilir ve soğutulmuş hava insanların aktif olduğu seviyeye kadar indirilir.

## Konsol



Farklı Üfleme  
Alternatifleri



Bağımsız Çift  
Kanatçık



LED Ekran

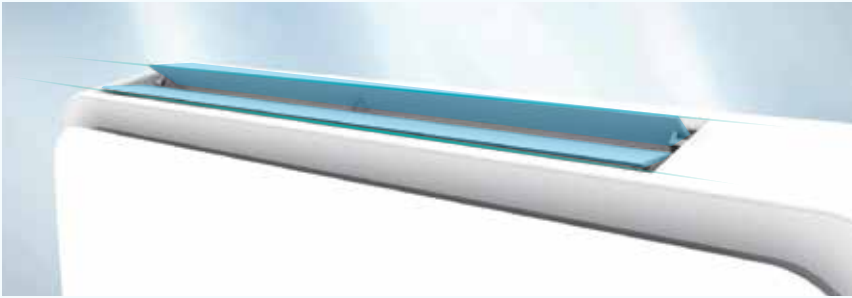


Efektif Isıtma



## Farklı Üfleme Alternatifleri

Üst ve alt farklı hava çıkış kombinasyonları ile üfleme yönü değiştirilerek, daha iyi bir hava dağılımı ve homojen bir sıcaklık dağılımı sağlar.



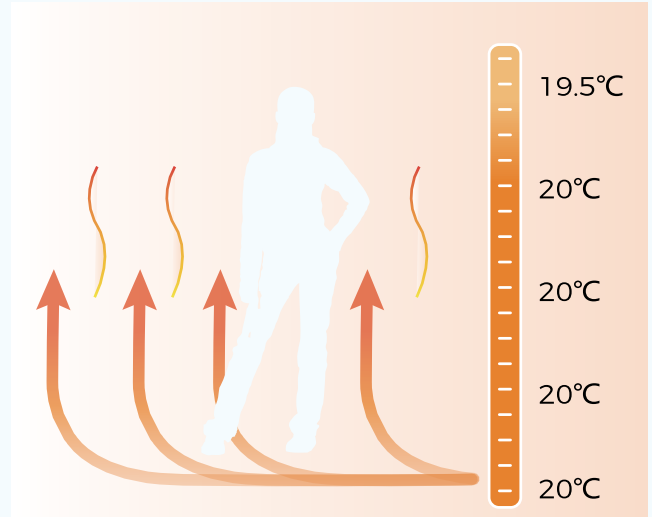
## Bağımsız Çift Kanatçık

Benzersiz bağımsız çift kanatçık, klima kapalı iken tamamen kapanır ve açıldığında bağımsız açılarda çalışarak daha homojen bir hava dağılımı sağlar.



## LED Ekran

Gizli LED ekran, üniteyi daha sade ve daha şık yapar.



## Efektif Isıtma

Sıcak hava, alt çıkıştan üflenerek, daha efektif bir ısıtma sağlar. Buna Ayak Isıtma Efektisi adı verilir.



## Dış Ünite



Twin, Triple ve  
Quaduple



Geniş Sıcaklık  
Aralığı



Kaçak Alarmı

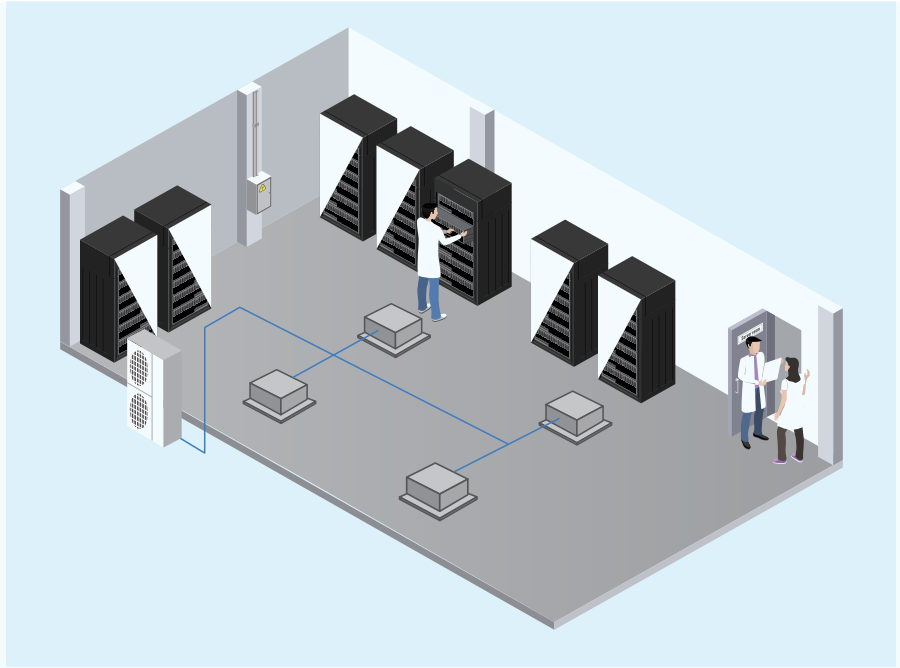


Hi-Checker

## Twin, Triple ve Quadruple

Basitleştirilmiş merkezi kontrol sistemi ile hafif ticari dış ünite, mini VRF sistemlerde olduğu gibi birden fazla iç üniteye bağlanabilir. Bu sistemler şu şekilde adlandırılır: Twin, Triple ve Quadruple.

Not: Bu basitleştirilmiş VRF sistemindeki iç ünitelerin hepsi tamamen aynı set değerlerinde çalışır.



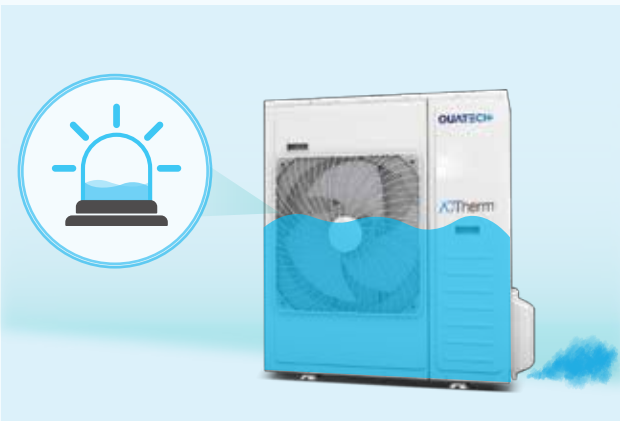
## Twin, Triple ve Quadruple

Soğutma : -15°C – 48°C

Isıtma : -15°C – 24°C

Geniş çalışma sıcaklık aralığı, T1 ve T2 klima şartlarını kapsar.

Not: Özel modeller için çalışma sıcaklık koşulları için teknik manüelleri referans alınız.



## Kaçak Alarmı

Özellikle R32 kullanan sistemler için, sistemin emniyetini garanti altına almak için, kaçak oranı belirli bir orana ulaştığında, kontrol sistemi hata alarmı gönderir ve çalışmayı durdurur.



## Hi-Checker

Hi-Checker, çalışma verilerini kaydetmek ve görüntülemek için kullanılan özel bir yazılımdır. Bu yazılım, hızlı, verimli ve profesyonel satış sonrası hizmet sağlamaya yardımcı olur.